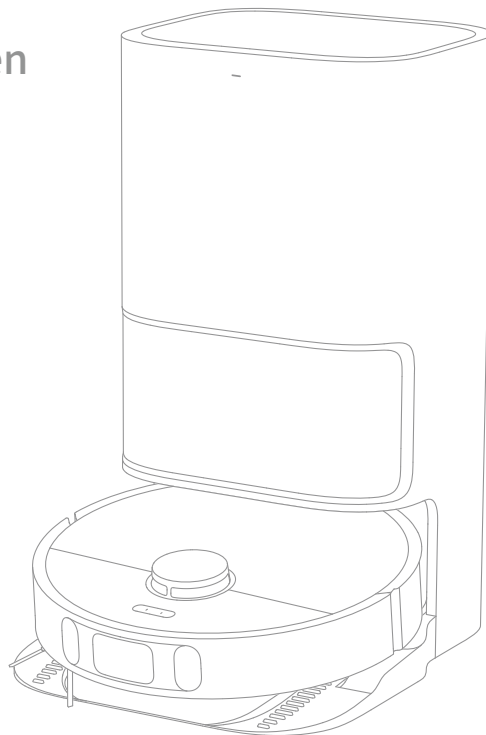


DreameBot L10s **Ultra**

Robotstofzuiger en -dweil met
zelfreiniging en automatisch ledigen

Gebruiksaanwijzing



De afbeeldingen in deze handleiding zijn alleen ter referentie. Zie het eigenlijke product.

dreame

Inhoudsopgave

Veiligheidsinformatie	1
Productoverzicht	6
Bereid uw huis voor	11
Vóór gebruik	12
Maak verbinding met de Dreamehome- of de Mi Home/Xiaomi Home-app	14
Hoe te gebruiken	15
Routinematig onderhoud	18
VGV	24
Specificaties	27

Veiligheidsinformatie

Om elektrische schokken, brand of letsel door verkeerd gebruik van het toestel te voorkomen, dient u de gebruiksaanwijzing zorgvuldig te lezen voordat u het toestel gebruikt en te bewaren voor toekomstig gebruik.

Gebruiksbeperkingen

- Dit product mag niet zonder toezicht van een ouder of voogd worden gebruikt door kinderen jonger dan 8 jaar of personen met fysieke, zintuiglijke of geestelijke tekortkomingen of met beperkte ervaring of kennis, om een veilige bediening te waarborgen en risico's te vermijden. Schoonmaken en onderhoud mogen niet door kinderen zonder toezicht worden uitgevoerd.
- Het apparaat mag alleen worden gebruikt met de meegeleverde stroomadapter.
- Dit apparaat bevat batterijen die alleen door specialisten kunnen worden vervangen.
- Maak de zone die gereinigd moet worden leeg. Kinderen mogen niet met dit apparaat spelen. Zorg ervoor dat kinderen en huisdieren terwijl de robot in werking is op veilige afstand blijven.
- Installeer, gebruik en laad het apparaat niet op in badkamers of in de buurt van zwembaden.
- Dit product is uitsluitend bestemd voor vloerreiniging in een huishoudelijke omgeving. Gebruik het niet buitenshuis, op niet-vloeroppervlakken of in een commerciële of industriële omgeving.

Veiligheidsinformatie

- Gebruiksbeperkingen**
- Zorg ervoor dat het toestel correct werkt in een geschikte omgeving. Gebruik het toestel anders niet.
 - Als het netsnoer beschadigd is, dient het vervangen te worden door een speciaal snoer of een samenstel dat verkrijgbaar is bij de fabrikant of zijn serviceagent.
 - Gebruik de robot niet in een zone die zich boven het maaiveld bevindt zonder een veiligheidsbarrière.
 - Plaats de robot niet ondersteboven. Gebruik de LDS-afdekking, afdekking van de robot of bumper niet als handgreep voor de robot.
 - Gebruik de robot niet bij een omgevingstemperatuur boven 40°C of onder 0°C of op een vloer met vloeistoffen of kleverige stoffen.
 - Om schade of letsels door slepen te voorkomen, verwijdert u losse voorwerpen van de vloer en verwijdert u kabels of netsnoeren op het reinigingspad voordat u het toestel gebruikt.
 - Verwijder breekbare of kleine voorwerpen van de vloer om te voorkomen dat de robot er tegenaan stoot en ze beschadigt.
 - Houd haar, vingers en andere lichaamsdelen uit de buurt van de zuigopening van de robots.
 - Houd het schoonmaakgereedschap buiten het bereik van kinderen.
 - Gebruik het toestel niet in een ruimte waar een zuigeling of kind slaapt.

Veiligheidsinformatie

- Gebruiksbeperkingen**
- Plaats geen kinderen, huisdieren of andere voorwerpen bovenop de robot, ongeacht of deze stilstaat of beweegt.
 - Houd de reiniger buiten het bereik van kinderen.
 - Gebruik alleen het officieel toegestane schoonmaakmiddel. Voeg geen andere vloeistoffen zoals alcohol of desinfectiemiddel toe.
 - Gebruik de robot niet om brandende voorwerpen te reinigen. Gebruik de robot niet om ontvlambare of brandbare vloeistoffen, corrosieve gassen, onverdunde zuren of oplosmiddelen op te nemen.
 - Zuig geen harde of scherpe voorwerpen op. Gebruik het toestel niet om voorwerpen op te rapen zoals stenen, grote stukken papier of andere voorwerpen die het toestel kunnen verstopen.
 - De stekker moet uit het stopcontact worden gehaald alvorens het toestel schoon te maken of te onderhouden.
 - Veeg de robot en het basisstation niet af met een natte doek of met een andere vloeistof. Laat wasbare en gereinigde onderdelen volledig opdrogen voor ze weer te installeren en te gebruiken.
 - Gebruik dit product volgens de instructies in de gebruiksaanwijzing. Gebruikers zijn verantwoordelijk voor verlies of schade als gevolg van onjuist gebruik van dit product.

Veiligheidsinformatie

Batterijen en opladen

- Gebruik geen batterij of basisstation van derden. De robot kan alleen worden gebruikt met een basisstation van het model RCS9.
- Probeer niet zelf de batterij of het basisstation te demonteren, te repareren of aan te passen.
- Plaats het basisstation niet in de buurt van een warmtebron.
- Gebruik geen natte doek of natte handen om de oplaadcontacten van het basisstation af te vegen of te reinigen.
- Gooi oude batterijen niet op ongepaste wijze weg. Ongebruikte batterijen moeten worden weggegooid bij een geschikt afvalverwerkingsbedrijf.
- Als het netsnoer beschadigd of stuk is, stop dan onmiddellijk met het gebruik ervan en neem contact op met de klantenservice.
- Zorg ervoor dat de robot tijdens het vervoer is uitgeschakeld en indien mogelijk in de originele verpakking wordt bewaard.
- Als de robot voor langere tijd niet wordt gebruikt, laad deze dan volledig op, schakel het uit en bewaar het op een koele, droge plaats. Laad de robot minstens elke 3 maanden op om overontlading van de batterij te voorkomen.
- De lithium-ion batterij bevat stoffen die gevaarlijk zijn voor het milieu. Voordat u de robotstofzuiger weggooit, dient u eerst de batterij te verwijderen en vervolgens alles in overeenstemming met de plaatselijke

Veiligheidsinformatie

Batterijen en opladen

wet- en regelgeving van het land of de regio waar deze wordt gebruikt, weg te gooien of te recyclen.

- Als u de batterijen uit het product haalt, kunt u beter de batterijen volledig leegmaken en ervoor zorgen dat uw apparaat losgekoppeld is van de stroomvoorziening.

- 1) Draai de schroef aan de onderkant los en verwijder de afdekking.
- 2) Maak de batterijaansluiting los en verwijder de batterijen. Beschadig de batterijhouder niet om elk risico op letsel te vermijden.
- 3) Lever de batterijen in bij een erkend inzamelpunt.

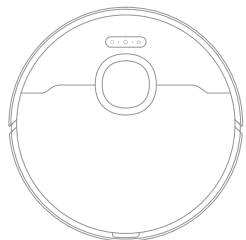
Informatie over laserveiligheid

- De laserafstandssensor voldoet aan de IEC 60825-1:2014 norm voor klasse 1 laserproducten en genereert geen gevaarlijke laserstraling.

Hierbij verklaart Dreame Trading (Tianjin) Co., Ltd. dat de radioapparatuur van het type RLS6LADC in overeenstemming is met Richtlijn 2014/53/EU. De volledige tekst van de EU-conformiteitsverklaring is beschikbaar op het volgende internetadres: <https://global.dreametech.com>
Ga voor een gedetailleerde elektronische handleiding naar <https://global.dreametech.com/pages/user-manuals-and-faqs>

Productoverzicht

Inhoud van de verpakking



Robot



Zijborstel



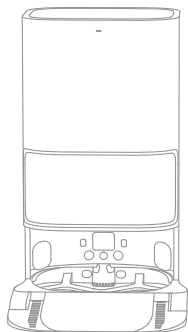
Netsnoer



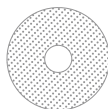
Reinigingsborstel



Stofzak
(vervanging)



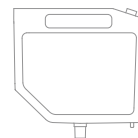
Basisstation



Dweilpad ×2
(voorgeïnstalleerd)



Dweilpadhouder x 2



Vloerreiniger voor diverse
oppervlakken

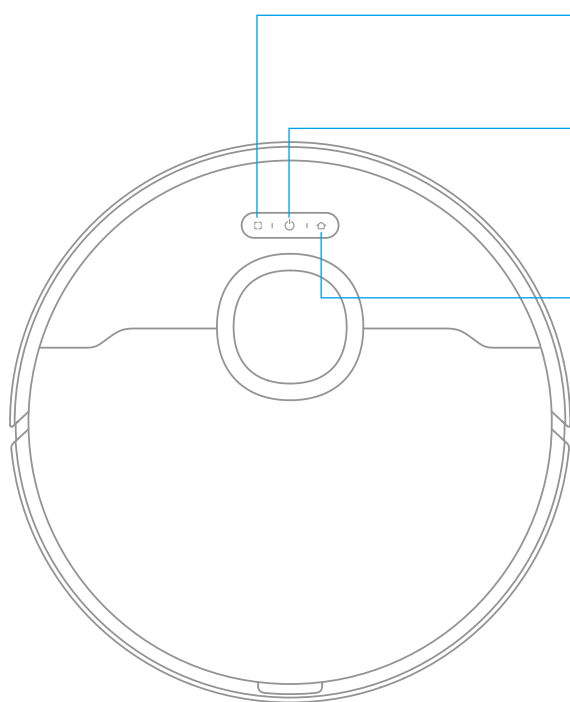


Gebruiksaanwijzing

Andere accessoires

Productoverzicht

Robot



Spotreinigingsknop

- Druk kort om het reinigen van vlekken te starten

Aan/Uit/Reinigen-knop

- Houd 3 seconden ingedrukt om in of uit te schakelen
- Druk kort om te beginnen met reinigen nadat de robot is ingeschakeld

Naar basis-knop

- Druk kort om de robot terug te sturen naar het basisstation
- Houd 3 seconden ingedrukt om het kinderslot uit te schakelen

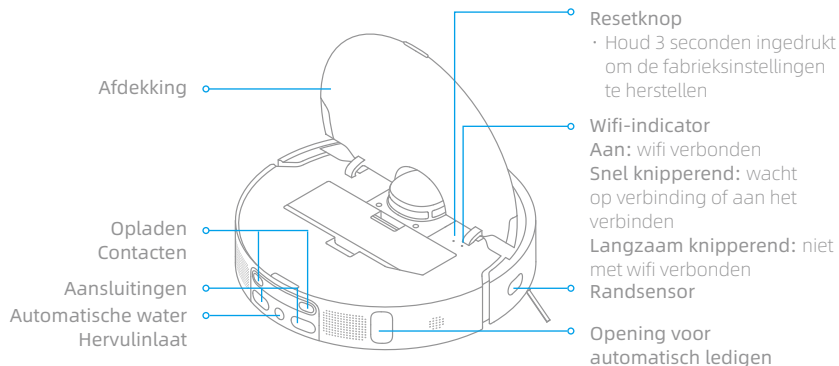
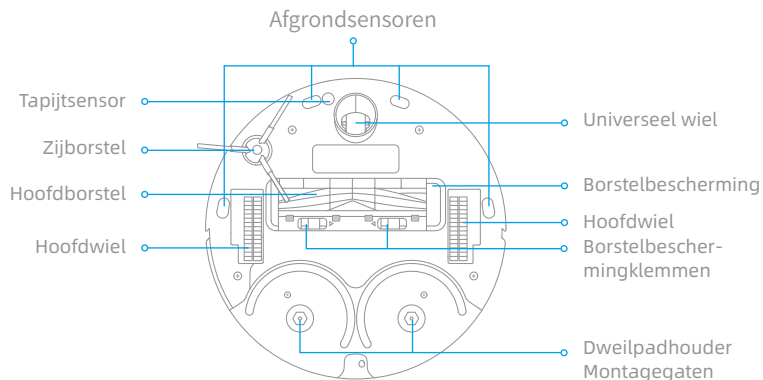
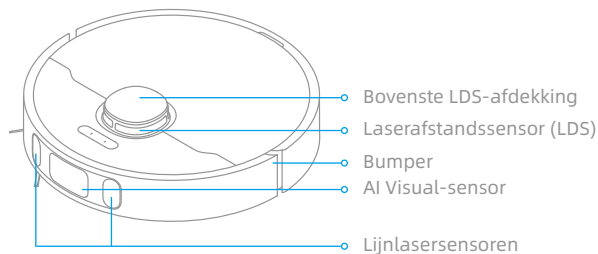
Statusindicator

- Continu wit: aan het reinigen of gereinigd
- Knippert snel oranje: Fout
- Continue oranje: batterij bijna leeg of gepauzeerd

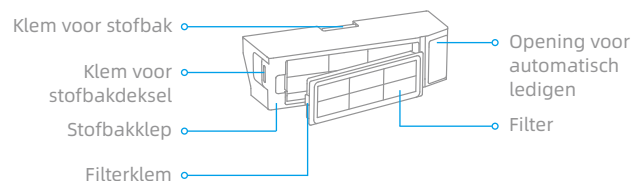
Opmerking: druk op een willekeurige knop om te pauzeren terwijl de robot aan het reinigen is, of terugkeert om op te laden.

Productoverzicht

Robot en sensoren

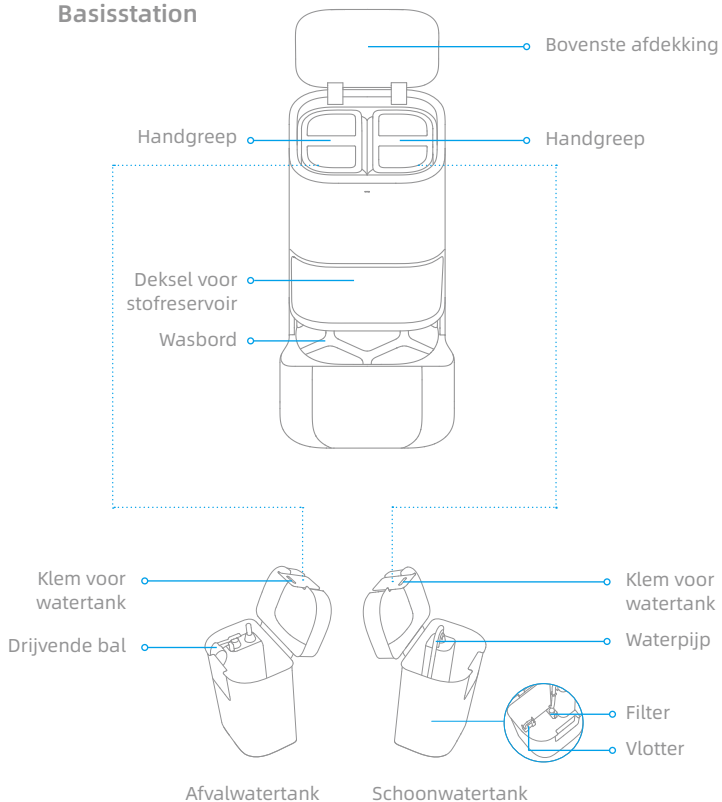


Stofbak



Productoverzicht

Basisstation



Knoppen van basisstation

 **Vertrek-knop** Druk kort in om de robot vanuit het basisstation te doen vertrekken

 **Reinigen-knop** Druk kort in om de robot alle zones te laten reinigenareas

 **Droogknop** Druk kort in om het basisstation te laten starten of stoppen met het drogen van de dweilpads

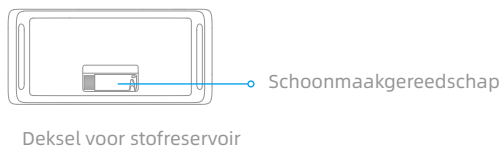
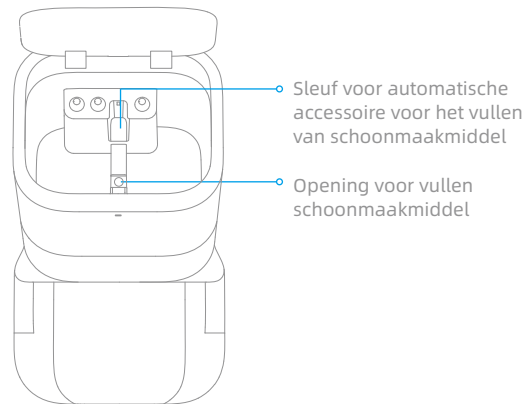
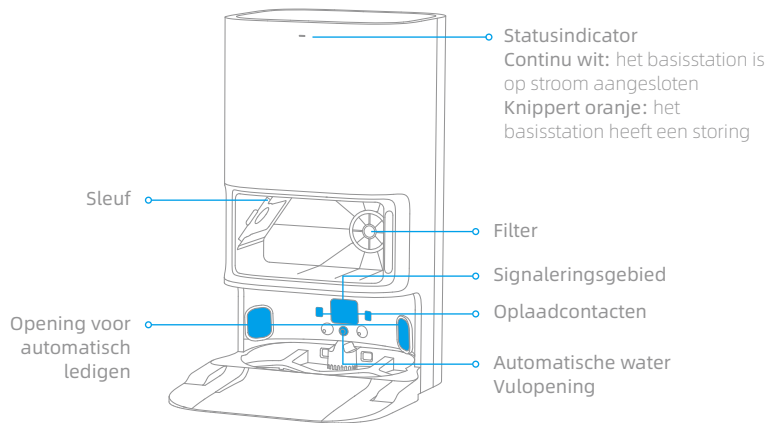
Opmerking: de knoppen op het basisstation werken alleen als de robot aan het basisstation hangt.

Kinderslot

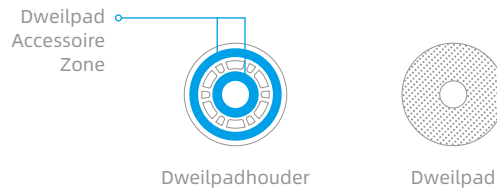
Houd de knoppen  en  3 seconden ingedrukt om het kinderslot te activeren of te deactiveren. Nadat het kinderslot is geactiveerd, worden alle knoppen op de robot en het basisstation vergrendeld.

Productoverzicht

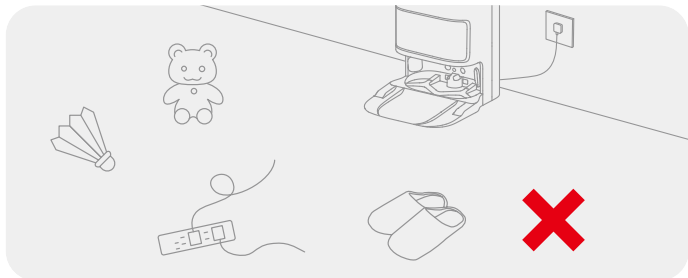
Basisstation



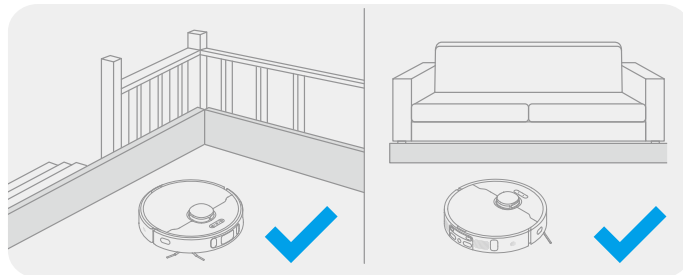
Dweileenheid



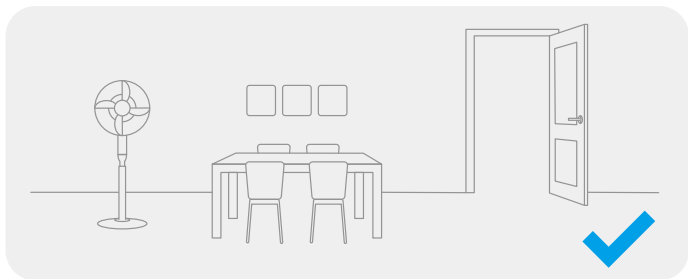
Bereid uw huis voor



Ruim voorwerpen zoals snoeren, kleding, slippers en speelgoed op om de efficiëntie van de robot te vergroten.



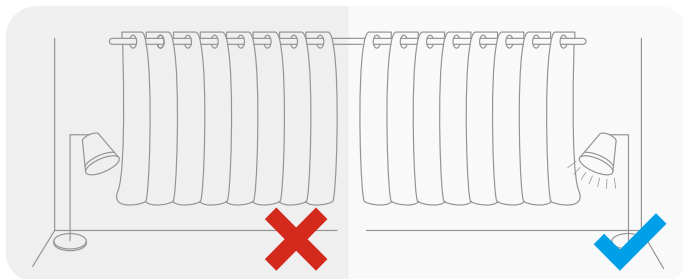
Plaats vóór het reinigen een fysieke barrière bij de rand van de trap en de bank, zodat de robot veilig en soepel kan werken.



Plaats vóór het reinigen een fysieke barrière bij de rand van de trap en de bank, zodat de robot veilig en soepel kan werken.
Open de deur van de kamer die moet worden gereinigd, en zet het meubilair op de juiste plaats om meer ruimte over te laten.

Opmerking:

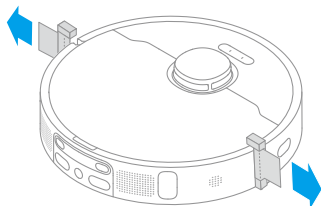
- Wanneer u de robot voor de eerste keer bedient, volg deze dan tijdens het reinigen om eventuele obstakels tijdig te verwijderen.
- Om te voorkomen dat de robot zones die gereinigd moeten worden niet herkent, mag u niet vóór de robot, drempel, gang of smalle doorgangen gaan staan.



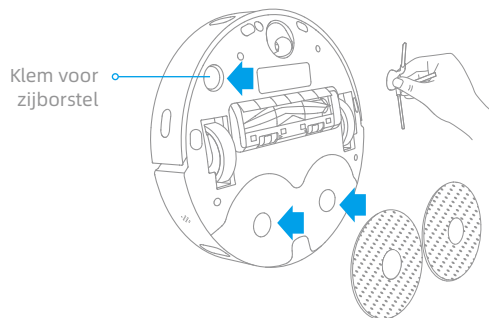
Met behulp van de AI Visual-sensor is de robot beter in het herkennen en ontwijken van obstakels zoals snoeren, schoenen en sokken. Om het meeste uit de AI Visual-sensor te halen dienen alle schoon te maken ruimtes goed verlicht te zijn.

Vóór gebruik

1. Verwijder de beschermingsstrips



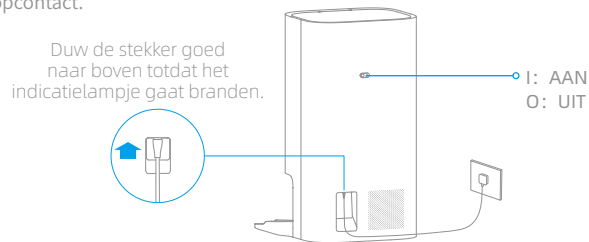
2. Monteer de zijborstel en de dweileenheid



Opmerking: Installeer de zijborstel totdat deze op zijn plaats vastklikt.

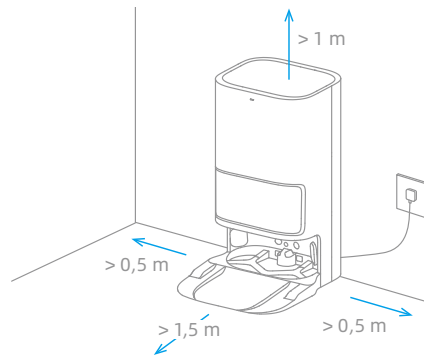
3. Steek de stekker in het stopcontact

Plaats het basisstation op een plek die zo open mogelijk is met een goed wifi-sigitaal. Steek het netsnoer in het basisstation en steek de stekker in het stopcontact.



4. Plaats het basisstation

Verwijder alle voorwerpen die zich dichterbij dan 1,5 m van de voorkant, 1 m van de bovenkant en 0,5 m aan weerszijden van het basisstation bevinden.




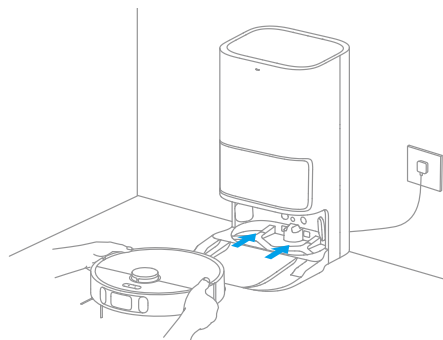
Opmerking:

- Zorg ervoor dat geen voorwerpen het signaleringsgebied blokkeren.
- Om te voorkomen dat waterlekken de houten vloeren of tapijten beschadigen, wordt aanbevolen om het basisstation op tegel- of marmeren vloeren te plaatsen.

Vóór gebruik

5. Plaats de robot

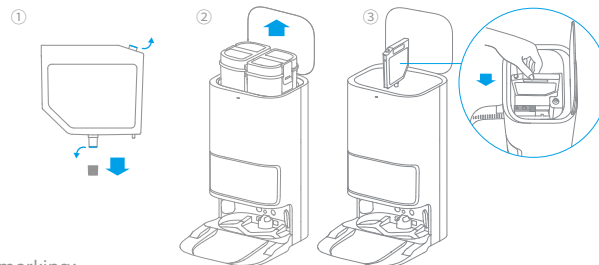
Houd knop  3 seconden ingedrukt om deze in te schakelen. Plaats de robot op het basisstation met de dweileenheid in de richting van het wasbord. U hoort een stem die bevestigt dat de robot succesvol is verbonden met het basisstation en aan het opladen is. Als de robot volledig is opgeladen blijven de statusindicatielampjes op de robot en het basisstation 10 minuten branden, en worden daarna gedimd.



Opmerking: Het wordt aanbevolen de robot volledig op te laden vóór het eerste gebruik. Als de robot niet kan worden ingeschakeld nadat de batterij leeg is, sluit deze dan handmatig aan op het basisstation om het op te laden.

6. Installeer het reservoir met reinigingsmiddel

Verwijder de dop van het reservoir en haal de afdichting uit de boven- en onderzijde. Open de bovenste afdekking van het basisstation en haal de schoonwater- en afvalwatertanks eruit. Plaats het reservoir met reinigingsmiddel in de betreffende sleuf. Het reinigingsmiddel wordt tijdens het gebruik automatisch toegevoegd.

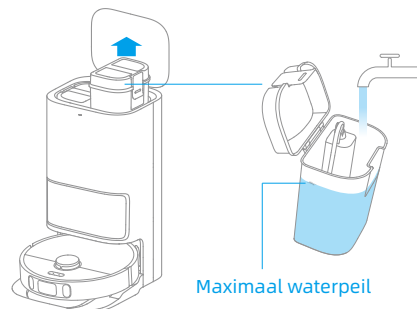


Opmerking:

- Verwijder de zachte rubberen dop uit de vulopening vóór het eerste gebruik.
- Voeg geen andere dan de officieel aangeraden vloeistof toe, om storingen aan het basisstation te voorkomen.

7. Voeg water toe aan de schoonwatertank

Vul de schoonwatertank tot het maximale waterpeil bij met schoon water, en plaats dan de schoonwatertank en de afvalwatertank weer terug.



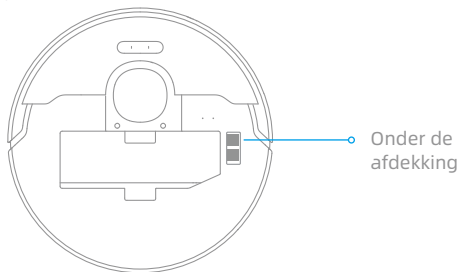
Opmerking: doe geen heet water in de tank, dit kan vervorming van de tank veroorzaken.

Maak verbinding met de Dreamehome- of de Mi Home/Xiaomi Home-app

Dit product werkt samen met de Dreamehome- of de Mi Home/Xiaomi Home-app, die kunnen worden gebruikt voor het besturen van uw apparaat.

1. Download de Dreamehome- of de Mi Home/Xiaomi Home-app

Scan de QR-code op de robot, of zoek "Dreamehome", "Mi Home" of "Xiaomi Home" in de app-store om de app te downloaden en te installeren op basis van uw behoeften.



Dreamehome



Mi Home/Xiaomi Home

Opmerking:

- Alleen 2,4 GHz wifi wordt ondersteund.
- Als gevolg van upgrades in de app-software kunnen de daadwerkelijke handelingen afwijken van de verklaringen in deze handleiding. Volg de instructies op basis van de huidige app-versie.

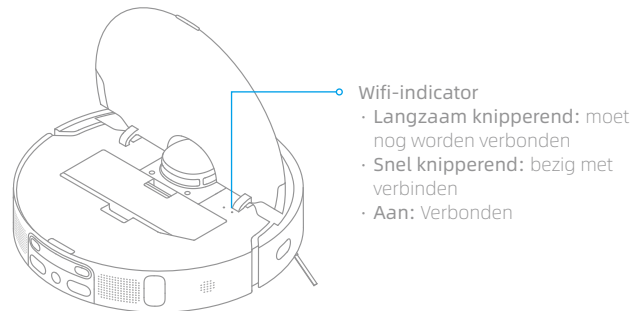
2. Apparaat toevoegen

Dreamehome app: open de Dreamehome app, open de pagina "Apparaat toevoegen" en selecteer vervolgens "DreameBot L10s Ultra". Volg de aanwijzingen om de wifi-verbinding te voltooien.

Mi Home/Xiaomi Home-app: open de Mi Home/Xiaomi Home app, tik op "+" rechtsboven en scan de QR-code hierboven nogmaals om "DreameBot L10s Ultra" toe te voegen. Volg de aanwijzingen om de wifi-verbinding te voltooien.

***Zodra het wifi-indicatielampje langzaam knippert, is de wifi gereset.**

Opmerking: als u de wifi wilt resetten volg dan stap 1 en 2. Open de Dreamehome-app of de Mi Home/Xiaomi Home -app, open de pagina "Apparaat toevoegen" en volg vervolgens de aanwijzingen om de wifi-verbinding op te zetten.



Hoe te gebruiken

Snel in kaart brengen

Volg, nadat de netwerkverbinding is gemaakt de instructies in de app om een plattegrond te maken, de robot begint hier dan mee zonder dat deze gaat schoonmaken. Het in kaart brengen is afgerond als de robot terugkeert naar het basisstation, de plattegrond wordt automatisch opgeslagen.

Aan-/uitzetten

Houd de knop  3 seconden ingedrukt om de robot in te schakelen. De stroomindicator moet branden. Plaats de robot op de basis, de robot zou automatisch moeten inschakelen en beginnen met opladen. Om de robot uit te schakelen, beweegt u de robot weg van het basisstation en houdt u de knop  3 seconden ingedrukt.

Pauze/slapen

Als de robot aan het werk is drukt u op deze knop om deze te pauzeren. Als de robot langer dan 10 minuten is gepauzeerd, gaat deze automatisch naar de slaapmodus. De stroomindicator en de oplaadindicator zullen uit gaan. Druk op een willekeurige knop op de robot of de basis, of gebruik de app om de robot te ontwaken.

Opmerking:

- De robot zal automatisch uitschakelen als deze langer dan 12 uur in de slaapmodus staat.
- Als de robot wordt gepauzeerd en in het basisstation wordt geplaatst, wordt het huidige reinigingsproces beëindigd.

Niet storen-modus (DND)

Als de robot in de niet-storen-modus (DND) staat, zal deze niet kunnen gaan schoonmaken, het stroomindicatielampje gaat uit. Deze modus is standaard vanuit de fabriek uitgeschakeld. U kunt de app gebruiken om de DND-modus in te schakelen of de periode ervan aan te passen. De periode is standaard ingesteld op 22:00-08:00.

Opmerking:

- Geplande reinigingsstaken worden nog steeds uitgevoerd tijdens de DND-periode.
- De robot pakt het reinigen op waar hij de vorige keer gestopt is.

Spotreiniging

Wanneer de robot niet op het basisstation is geplaatst en in standby staat, drukt u kort op de knop  om de vlekreinigingsmodus in te schakelen. In deze modus reinigt de robot een vierkant gebied van 1,5 x 1,5 meter rondom en keert deze terug naar zijn beginpunt zodra de spotreiniging is voltooid.

De robot herstarten

Als de robot niet meer reageert of niet kan worden uitgezet, houdt u de knop  10 seconden ingedrukt om het uitschakelen te forceren. Houd vervolgens de knop  3 seconden ingedrukt om de robot in te schakelen.

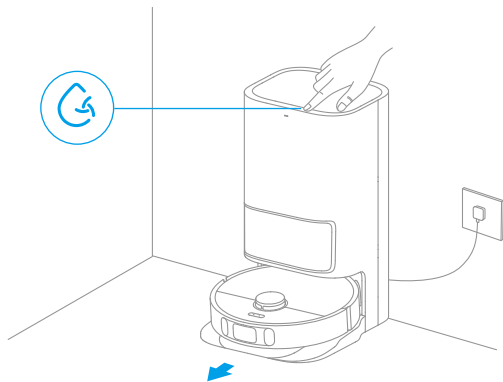
Hoe te gebruiken

Vegen en dweilen

Opmerking: wanneer u voor de eerste keer de dweleenheid gebruikt voert de robot het vegen en dweilen standaard een keer uit.

1. Start met vegen en dweilen

Druk de knop  in op het basisstation of  op de robot, of gebruik de app om de robot te laten starten vanaf het basisstation. De robot zal vervolgens de optimale reinigingsroute bepalen en deze taak uitvoeren volgens de plattegrond.

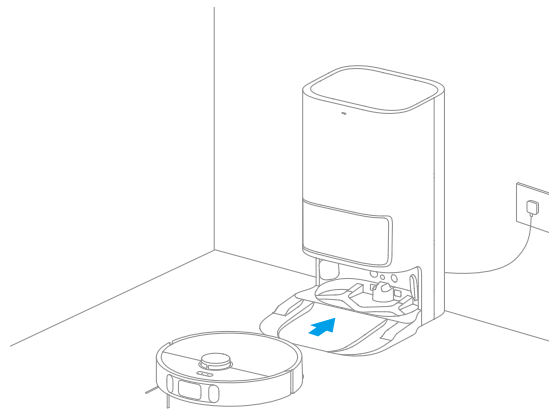


Opmerking:

- De dweilpads worden gereinigd voordat de robot gaat dweilen, geduld, dit kan even duren.
- Verplaats het basisstation, de schoonwatertank, de afvalwatertank of het wasbord niet tijdens het gebruik.

2. Halverwege terug op dweilpads te reinigen

Tijdens het dweilen keert de robot automatisch terug naar het basisstation om de dweilpads te wassen, volgens de frequentie die in de app is gespecificeerd. Het basisstation vult dan automatisch de watertank in de robot en de robot gaat hierna weer verder met het reinigen.

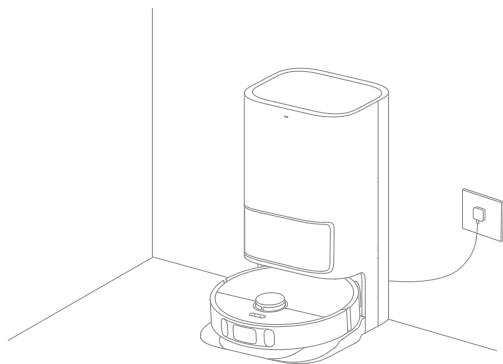


Opmerking: als de robot halverwege terugkeert naar het basisstation voor een reiniging van de dweilpads wordt het stofbak niet geleegd.

Hoe te gebruiken

3. Reinig en droog dweilpads na het legen van de stofzak

Als de robot klaar is met een reinigingstaak en naar het basisstation terugkeert om op te laden leegt het basisstation automatisch de stofbak, en reinigt en droogt vervolgens de dweilpads.



Opmerking:

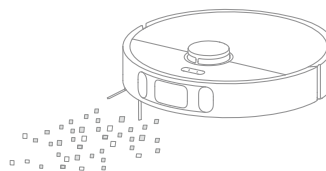
- Als de robot halverwege het reinigen terugkeert naar het basisstation om de dweilpads te reinigen wordt automatisch de stofbak geleegd.
- Als deze automatische leegfunctie via de app is uitgeschakeld wordt de stofbak niet geleegd.
- Het basisstation zal de stofzak legen volgens de in de app ingestelde frequentie.

4. Reiniging van de afvalwatertank



Reinig de afvalwatertank nadat de robot een taak heeft afgerond, om nare geurtjes te voorkomen.

Vegen

Om alleen de veegfunctie te gebruiken kiest u "Vegen" in de app, of verwijdert de dweileenheid uit de robot, dan schakelt deze vanzelf over in de veegmodus.



Opmerking: als de dweileenheid niet uit de robot is verwijderd kunt u veegmodus in de app kiezen, de robot tilt dan de dweileenheid op voordat deze gaat vegen.

Zorg ervoor dat het basisstation op de netstroom is aangesloten, en dat de robot is verbonden met het basisstation. Druk de knop  in op het basisstation of knop  op de robot, of gebruik de app om de robot te laten starten vanaf het basisstation.

Opmerking: om te zorgen dat de robot eenvoudig terug kan keren naar het basisstation wordt het aangeraden om de robot te laten starten vanaf het basisstation en deze niet tijdens het reinigen te verplaatsen.

Routinematig onderhoud

Onderdelen

Om de robot in goede conditie te houden wordt het aangeraden om de volgende tabel t.b.v. onderhoud te volgen.

Onderdelen	Onderhoudsfrequentie	Vervangingsperiode
Afvalwatertank	Na elk gebruik	/
Schoonwatertank	Eens per 2 weken	
Hoofdborstel		Elke 6 tot 12 maanden
Stofbakfilter		Elke 3 tot 6 maanden
Zijborstel		
Wasbord	Eens per maand	/
Signaleringsgebied van basisstation		
Oplaadcontacten van basisstation		
Opening voor automatisch ledigen van het basisstation		
Universeel wiel		
Randsensor		
Laserafstandssensor (LDS)		
Lijnlasersensoren		

Onderdelen	Onderhoud Frequentie	Vervanging Periode
AI Visual-sensor	Eens per maand	/
Tapijtsensor		
Afgrondsensoren		
Oplaadcontacten op robot		
Bumper		
Auto leegopening van de robot		
Automatische watervulopening van de robot		
Onderkant van de robot		
Opening voor vullen schoonmaakmiddel		
Stofbak	Reinig het indien nodig	
Stofopvangzak	/	6-8 weken
Dweilpad		Elke 1 tot 3 maanden

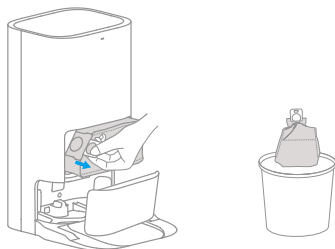
Opmerking: De vervangingsfrequentie hangt af van uw gebruik van de robot. Indien er door bijzondere omstandigheden een uitzondering optreedt, moeten de onderdelen worden vervangen.

Routinematig onderhoud

Stofopvangzak

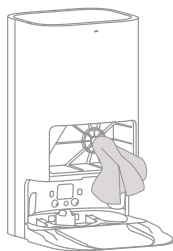
Als de stofopvangzak vervangen moet worden verschijnt er een bericht in de app.

1. Gooi de stofopvangzak weg

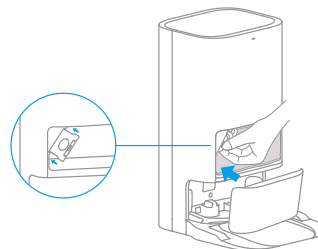


Opmerking: het handgreep omhoog trekken sluit de zak af zodat er geen stof en vuil uit kan vallen.

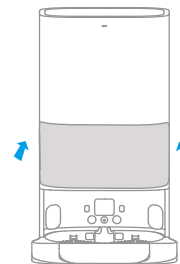
2. Verwijder het stof en vuil uit het filter met een droge doek.



3. Plaats een nieuwe stofopvangzak.



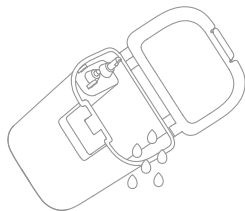
4. Sluit het deksel van het stofreservoir.



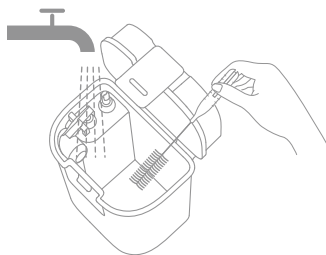
Routinematig onderhoud

Afvalwatertank

1. Verwijder de afvalwatertank, open het deksel en giet het vieze water eruit.



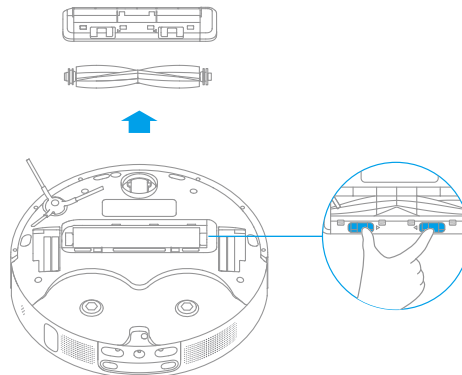
2. Spoel de tank om met schoon water en gebruik de meegeleverde borstel om de binnenkant schoon te maken.



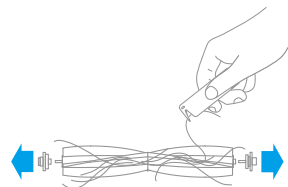
Opmerking: De drijvende bal in de afvaltank is een bewegend onderdeel. Gebruik niet teveel kracht tijdens het reinigen zodat deze niet beschadigt.

Hoofdborstel

1. Druk de klemmen van de borstelbescherming naar binnen om de borstelbescherming te verwijderen en til de borstel uit de robot.



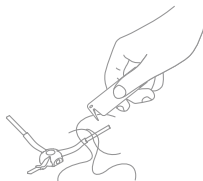
2. Trek de borstelbeschermingen eruit zoals op het diagram. Gebruik het bijgeleverde schoonmaakgereedschap om haren die in de borstel verstrikt zitten te verwijderen.



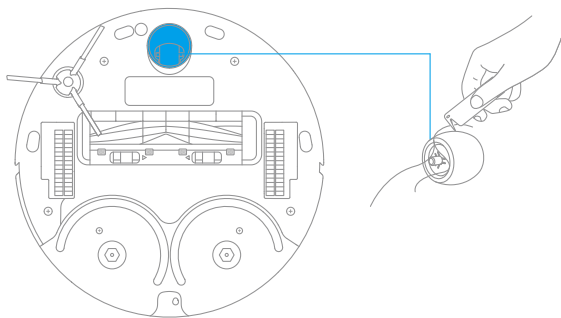
Routinematig onderhoud

Zijborstel

Verwijder en reinig de zijborstel.



Universeel wiel

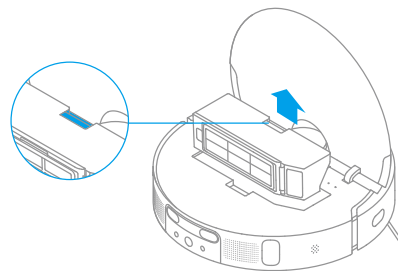


Opmerking:

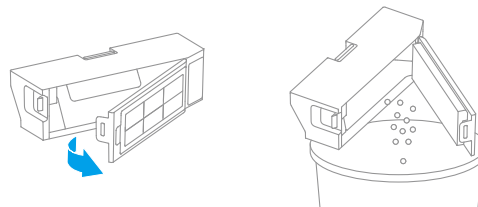
- Gebruik een gereedschap zoals een kleine schroevendraaier om de as en de band van het universele wiel te scheiden. Gebruik geen overmatige kracht.
- Spoel het universele wiel af onder stromend water en plaats het terug nadat het volledig is gedroogd.

Stofbak

1. Open de klep van de robot en druk op de klem van de stofbak om deze te verwijderen.



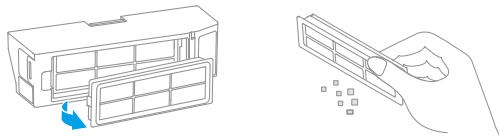
2. Open het deksel van de stofbak en maak de stofbak leeg zoals aangegeven in het schema.



Routinematig onderhoud

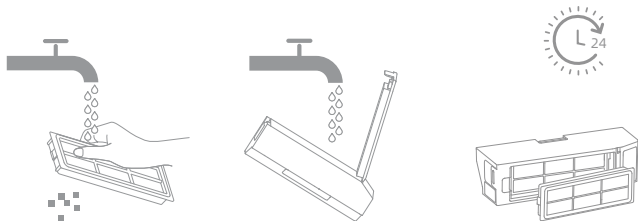
Filter

1. Open de klep van de stofbak zoals aangegeven in het diagram.



Opmerking: Probeer het filter niet te reinigen met een borstel, vinger of scherp voorwerp om schade te voorkomen.

2. Spoel de stofbak en het filter af met water en droog ze volledig af alvorens ze opnieuw te installeren.

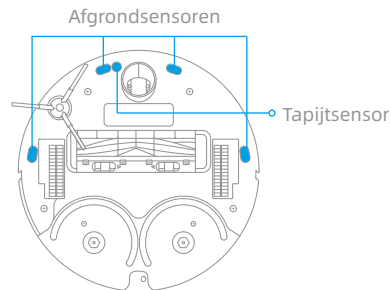
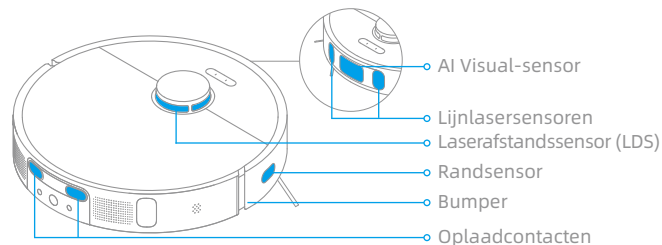


Opmerking:

- Spoel de stofbak en het filter alleen met schoon water. Gebruik geen schoonmaakmiddel.
- Gebruik de stofbak en het filter alleen als ze volledig droog zijn.

Robotsensoren en oplaadcontacten

- Veeg de sensoren en de oplaadcontacten af met een zachte, droge doek.
- De randsensoren en de tapijtsensor onderaan de robot
- Oplaadcontacten aan de achterkant van de robot
- De randsensor aan de zijkant van de robot
- LDS op de bovenkant van de robot
- De bumper, de AI Visual-sensor en de lijnlasersensor aan de voorzijde van de robot

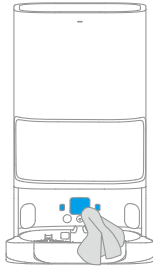


Opmerking: Natte doeken kunnen gevoelige elementen in de robot en het basisstation beschadigen. Gebruik een droge doek voor het schoonmaken.

Routinematig onderhoud

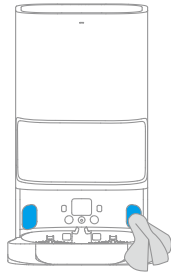
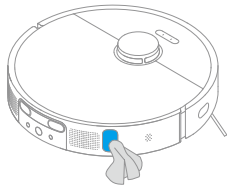
Oplaadcontacten

Reinig de oplaadcontacten en het signaalgebied van het basisstation met een zachte, droge doek.



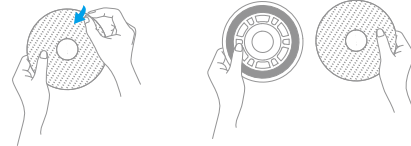
Openingen voor automatisch ledigen

Reinig de openingen voor het automatisch ledigen van de robot en het basisstation met een zachte, droge doek.



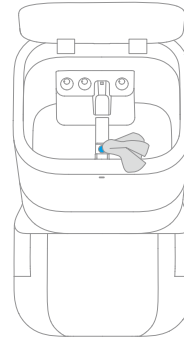
Dweilpad

Verwijder de mopschijf uit de houder om deze te vervangen.



Opening voor vullen schoonmaakmiddel


Als de vulopening voor reinigingsmiddel vies is, veeg deze dan af met een zachte, droge doek.



Batterij

De robot bevat een krachtige lithium-ionbatterij. Zorg ervoor dat de batterij goed opgeladen blijft voor dagelijks gebruik om optimale prestaties van de batterij te behouden. Als de robot gedurende langere tijd niet wordt gebruikt, schakel deze dan uit en berg het op. Om schade door overontlading te voorkomen, laadt u de robot minstens om de drie maanden op.

Probleem	Oplossing
Robot gaat niet aan.	<p>De batterij is bijna leeg. Laad de robot op de basis op en probeer het opnieuw.</p> <p>De temperatuur van de batterij is te laag of te hoog.</p> <p>Het wordt aanbevolen om het toestel te gebruiken bij een temperatuur tussen 32 °F (0°C) en 104 °F (40°C).</p>
Robot kan niet opladen.	<p>Het basisstation is niet op de netstroom aangesloten, zorg dat beide uiteinden van het snoer goed zijn aangedrukt.</p> <p>Het contact tussen de contactpunten op het basisstation en de robot is slecht, reinig ze.</p> <p>Controleer of er vreemde voorwerpen zitten op de aansluiting van de robot en verwijder deze als dat zo is.</p>
De robot kan geen verbinding maken met wifi.	<p>Het wachtwoord van het wifi-netwerk is onjuist. Controleer of het wachtwoord waarmee u verbinding maakt met uw wifi-netwerk correct is.</p> <p>De robot ondersteunt geen 5 GHz wifi-verbinding. Zorg ervoor dat de robot verbonden is met een 2.4 GHz wifi-verbinding.</p> <p>Het wifi-signaal is zwak. Zorg ervoor dat de robot zich in een gebied met goede wifi-bereik bevindt.</p> <p>De robot is misschien niet klaar om geconfigureerd te worden. Sluit de app en open deze opnieuw en probeer het opnieuw volgens de instructies.</p>
De robot kan het basisstation niet vinden en keert niet terug.	<p>Het basisstation is niet op netstroom aangesloten of verplaatst terwijl de robot niet is aangesloten.</p> <p>Er zijn te veel obstakels rond het basisstation. Plaats het basisstation in een meer open plek.</p> <p>Het verplaatsen van de robot kan ertoe leiden dat deze zich opnieuw gaat oriënteren, er wordt een nieuwe plattegrond gemaakt als dit mislukt. Als de robot zich te ver van het basisstation bevindt, kan deze mogelijk niet automatisch terugkeren. In dat geval moet u de robot handmatig op de basis plaatsen.</p> <p>Veeg het signaleringsgebied van het basisstation af om stof en vuil te verwijderen.</p>
De robot zit vast vóór het basisstation en kan er niet naar terugkeren.	<p>Verwijder voorwerpen binnen 50 cm links en rechts of binnen 1,5 m voor het basisstation om te voorkomen dat de robot geblokkeerd raakt.</p> <p>De route richting het oplaadpunt is geblokkeerd, de deur is bijv. dicht.</p> <p>De robot kan wegglijden als de vloer voor het basisstation heel erg nat is. Als dit zo is, maak de vloer dan droog en probeer het opnieuw.</p> <p>Het wordt aangeraden het basisstation naar een andere plek te verplaatsen en het opnieuw te proberen.</p>

Probleem	Oplossing
De robot schakelt niet uit.	De robot kan alleen worden uitgeschakeld als deze niet wordt opgeladen. Het wordt aangeraden om de robot uit het basistation te halen en dan pas de aan/uitknop 3 seconden in te drukken om deze uit te schakelen. Als de robot niet kan worden uitgeschakeld door stap 1 uit te voeren, houdt u de knop  10 seconden ingedrukt om uitschakeling te forceren. Als het probleem aanhoudt, neem dan contact op met de klantenservice.
De oplaadsnelheid is traag.	Het duurt ongeveer 6 uur om de robot volledig op te laden als de batterij bijna leeg is. Als u de robot gebruikt bij temperaturen buiten het aangegeven bereik, zal de oplaadsnelheid automatisch vertragen om de levensduur van de batterij te verlengen. De oplaadcontacten van zowel de robot als het basistation kunnen vuil zijn, veeg ze af met een zachte doek.
Het geluid neemt toe terwijl de robot werkt.	Controleer of het stofbakfilter verstopt is. Als dat zo is, reinig of vervang het dan. Er kan zich een hard voorwerp in de borstel of de stofbak bevinden. Controleer dat en verwijder evt. het harde voorwerp. De hoofdborstel of de zijborstel kan verstrikt raken. Controleer dat en verwijder evt. vreemde voorwerpen. Schakel de zuigmodus over naar "Standaard" of "Stil".
De robot beweegt zonder de ingestelde route te volgen.	Zorg ervoor dat voorwerpen zoals netsnoeren en slippers weggewerkt zijn voordat u de robot gebruikt. Werken op natte gladde oppervlakken veroorzaakt soms het slippen van het hoofd wiel. Het wordt aangeraden om de nattigheid te drogen vóór het gebruik van de robot. Veeg de lasersensoren en de AI Visual-sensor op de robot af met een schone, zachte doek zodat ze schoon en bereikbaar blijven.
De robot mist de kamers die moeten worden schoongemaakt.	Zorg ervoor dat de deuren van de kamers die moeten worden schoongemaakt geopend zijn. Controleer of er een drempel hoger dan 2 cm is bij de deur van de kamer. De robot kan niet over hoge drempels of treden klimmen. Als de plek vóór de kamer die moet worden gereinigd nat en glad is, kan de robot abnormaal slippen en werken. Het wordt aangeraden om de nattigheid te drogen vóór het gebruik van de robot.

Probleem	Oplossing
De robot zal na het opladen niet verder gaan met reinigen.	Zorg ervoor dat de robot niet is ingesteld op de modus "Niet storen" (DND), waardoor deze het reinigen niet kan hervatten. De robot gaan niet verder met reinigen nadat u deze zelf terugzet in het basisstation om op te laden. Dit geldt voor het fysiek terugplaatsen van de robot maar ook het sturen van de robot via de app of de robot zelf.
De robot reageert niet als er op de knoppen op het basisstation gedrukt wordt.	De robot kan buiten bereik van de draadloze verbinding van het basisstation zijn. Plaats zelf de robot terug in het basisstation of gebruik de app daarvoor.
Het basisstation kan niet automatisch de stofbak ledigen.	Controleer of de stofopvangzak in het stofreservoir vol zit. Als de stofopvangzak niet vol zit, controleer dan of de openingen voor het automatisch ledigen, het basisstation of de stofzak geblokkeerd zijn. Verwijder eventuele verstoppingen op tijd.
Het waterniveau in het wasbord is abnormaal.	Verwijder het wasbord en controleer of de afvoer verstopt is en maak deze schoon. Druk voorzichtig de afvalwatertank naar beneden om zeker te zijn dat deze correct geplaatst is. Controleer of de afdichting op de afvalwatertank los zit, of onjuist geplaatst is, en corrigeer dit indien nodig. Als het probleem aanhoudt, neem dan contact op met de klantenservice. Controleer de reiniger. Vul niet bij met andere dan het officieel voorgeschreven reinigingsmiddel.

Neem voor extra service contact met ons op via aftersales@dreame.tech

Website: <https://global.dreametech.com>

Specificaties

Robot

Model	RLS6LADC
Oplaaftijd	Ongeveer 6 uur
Nominale spanning	14,4 V $\overline{=}$
Nominaal vermogen	75 W
Bedrijfsfrequentie	2400-2483,5 MHz
Maximaal uitgangsvermogen	< 20 dBm

Basisstation

Model	RCS9
Nominaal ingang	220-240 V~ 50-60 Hz
Nominaal uitgang	20 V $\overline{=}$ 2 A
Stroomverbruik (tijdens legen van stof)	1000 W
Stroomverbruik (tijdens reinigen)	55 W
Stroomverbruik (tijdens drogen en opladen)	78 W

Onder normale gebruiksomstandigheden moet de afstand tussen de antenne en het lichaam van de gebruiker ten minste 20 cm bedragen.

AEEA-informatie



Alle producten met dit symbool zijn afgedankte elektrische en elektronische apparatuur (AEEA zoals in Richtlijn 2012/19/EU) die niet samengevoegd mogen worden met ongesorteerd huishoudelijk afval. In plaats daarvan moet u de volksgezondheid en het milieu beschermen door uw afgedankte apparatuur in te leveren bij een door de overheid of de plaatselijke autoriteiten aangewezen inzamelpunt voor het recyclen van afgedankte elektrische en elektronische apparatuur. Een correcte verwijdering en recycling zal mogelijke negatieve gevolgen voor het milieu en de volksgezondheid helpen voorkomen. Neem contact op met de installateur of de plaatselijke autoriteiten voor meer informatie over de locatie en de voorwaarden van dergelijke inzamelpunten.

NL Het woord "dreame" is de afkorting voor Dreame Technology Co., Ltd. en haar dochterondernemingen in China. Het is de vertaling van de Chinese naam van het bedrijf " 追觅 ", wat voor streven naar uitmuntendheid in elke inspanning staat en het weerspiegelt de visie van het bedrijf van voortdurende nastreving, verkenning en onderzoek in technologie.



Voor meer informatie en ondersteuning na verkoop, neem contact met ons op via aftersales@dreame.tech

Website: <https://global.dreametech.com>

Geproduceerd door: Dreame Trading (Tianjin) Co, Ltd.

Gemaakt in China

RLS6LADC-NL-A00